



## Instrucțiuni de utilizare

-

## Șablon mobilă pentru îmbinare tip “L”

### Contact

Telefon:

- (+40)747 475 590
- (+40)754 485 977

E-mail:

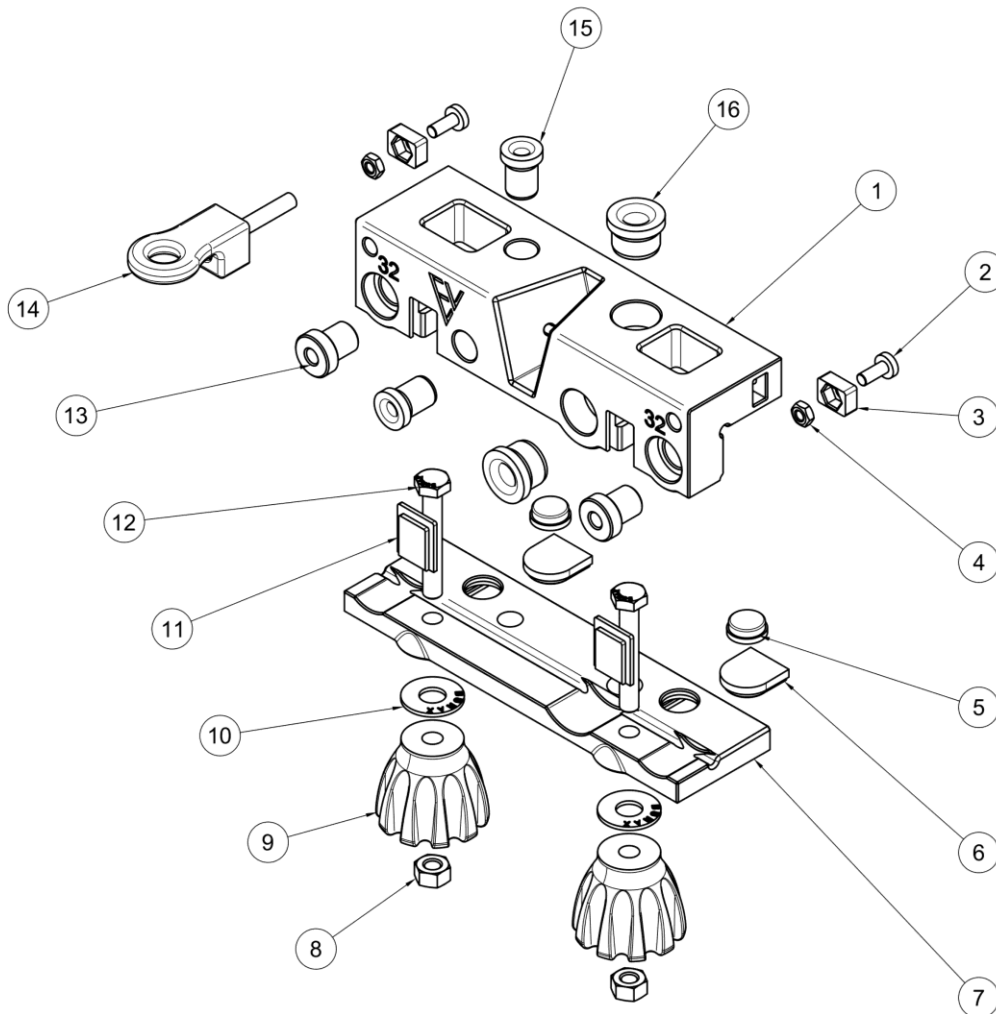
- [office@elevatedview.ro](mailto:office@elevatedview.ro)

Web:

- [www.elevatedview.ro](http://www.elevatedview.ro)

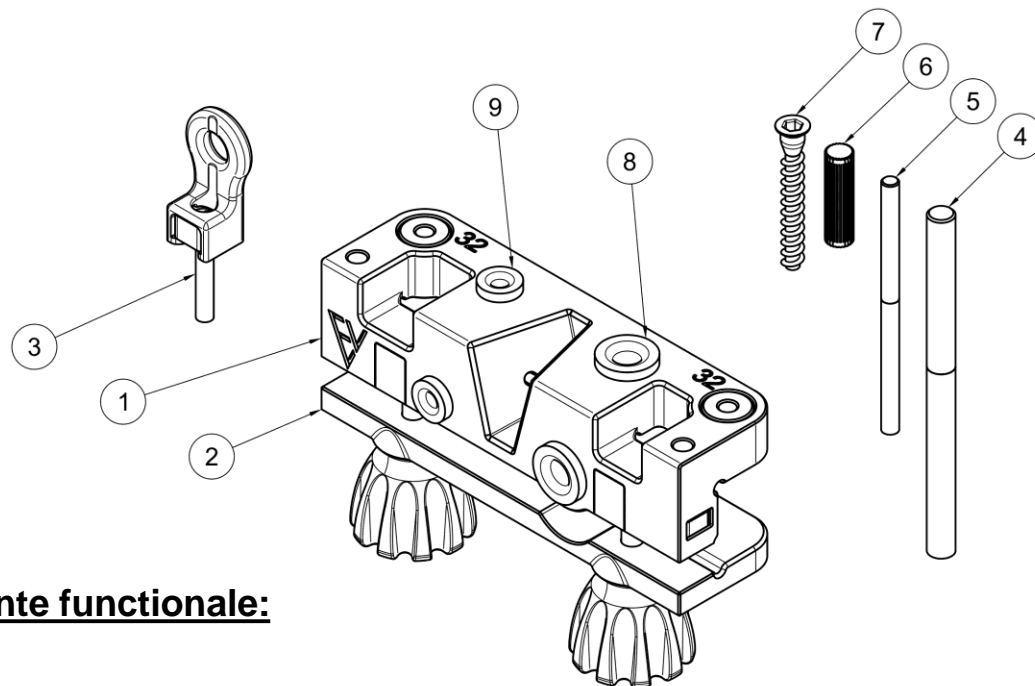
# Sablon mobila pentru surub Ericsson / Eurosurub si cep de lemn

Dispozitivul realizeaza gaurirea pentru surub Ericsson 5 x L si diblu  $\varnothing 8\text{mm}$  pentru imbinare in "L"  
in PAL/MDF de 18mm



## Piese componente:

1. Corp Principal
2. 2x Surub M4x12 - cap rotund Philips
3. 2x Capac piulita M4
4. 2x Piulita M4
5. 2x Calota antialunecare
6. 2x Suport calota antialunecare
7. Placa strangere menghina
8. 2x Piulita M6
9. 2x Element strangere M6
10. 2x Saiba M8
11. 2x Capac surub M6
12. 2x Surub M6x40 - cap hexagonal
13. 2x Bucsa de ghidare limitator lateral PAL
14. Limitator lateral PAL
15. 2x Bucsa de pozitionare cu guler - Halder diametru interior de 4,5mm / 5,1mm
16. 2x Bucsa de pozitionare cu guler - Halder diametru interior de 8,1mm

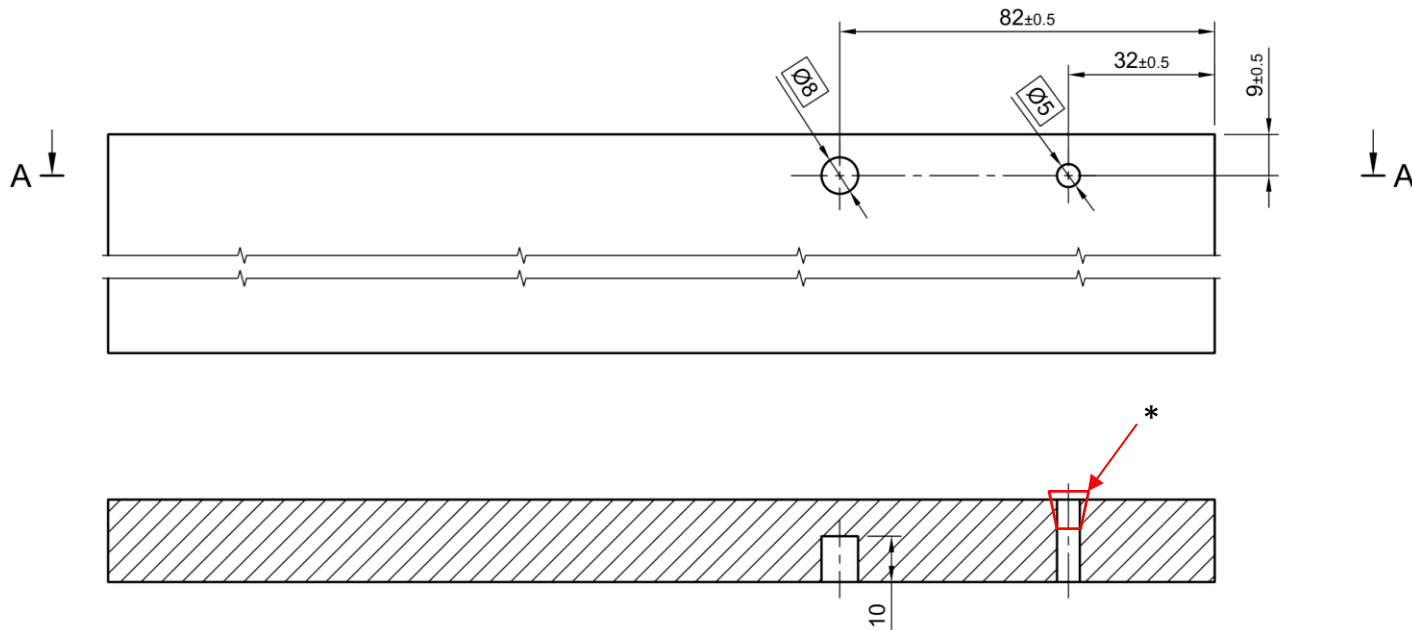


### **Piese componente functionale:**

1. Corp principal
2. Placa menghina + Elementele de strangere
3. Limitator lateral PAL
4. Burghiu  $\varnothing 8$  mm
5. Burghiu  $\varnothing 4,5$ mm /  $\varnothing 5$  mm
6. Cep lemn 8mm
7. Eurosurub / Ericsson / Confirmator
8. 2x Bucsă  $\varnothing 8.1$ mm
9. 2x Bucsă  $\varnothing 4.6$  mm /  $\varnothing 5.1$  mm

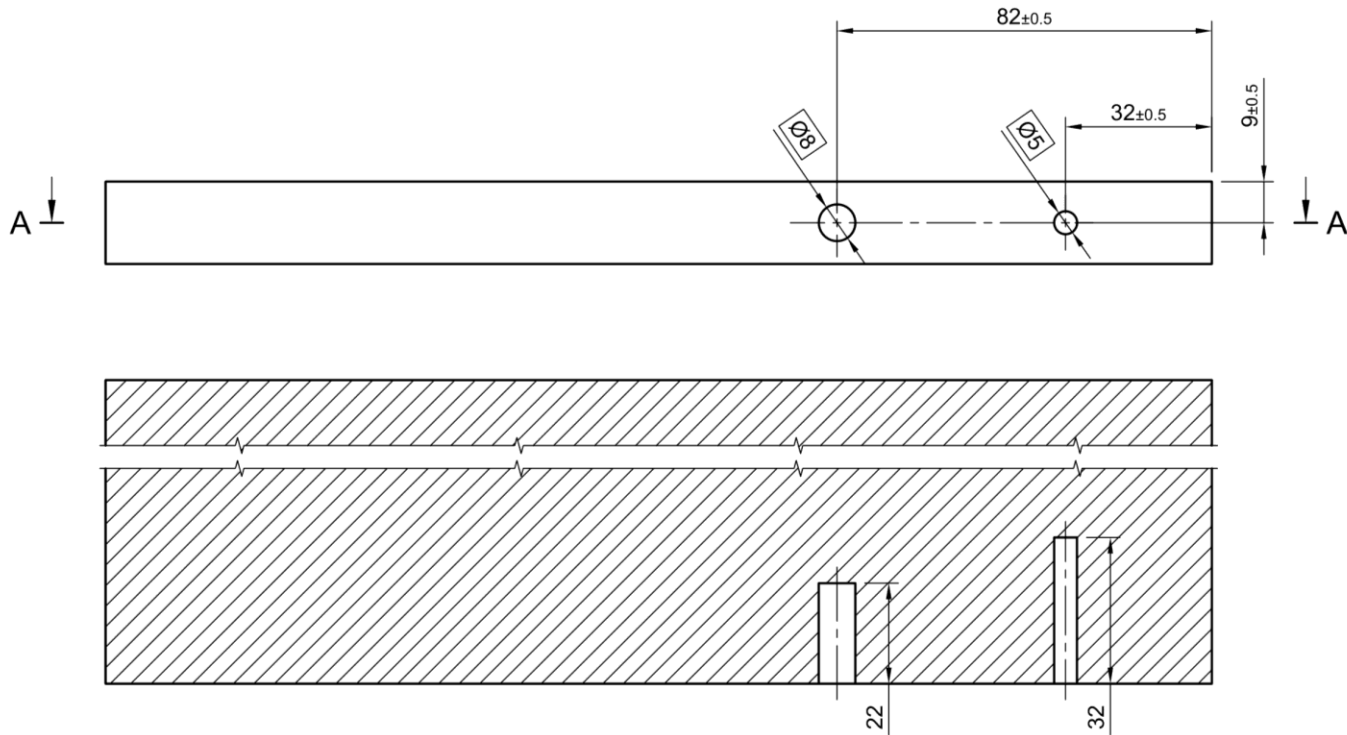
## Cote functionale (Placa "1"):

- 1x  $\varnothing 8\text{mm}$  pentru cep de lemn la distante de:
  - $82 \pm 0.5\text{mm}$  pana in lateralul PAL-ului
  - $9 \pm 0.5\text{mm}$  pana in marginea PAL-ului
- 1x  $\varnothing 4,5\text{mm}$  /  $\varnothing 5\text{mm}$  pentru surubul Ericsson 5 x L
  - $32 \pm 0.5\text{mm}$  pana in lateralul PAL-ului
  - $9 \pm 0.5\text{mm}$  pana in marginea PAL-ului
- \*Facultativ\*
  - 1x  $\varnothing 8\text{mm}$  pentru surubul Ericsson 5 x L
    - zencuirea se realizeaza pe spatele placii de PAL (vezi marcaj), **fara ajutorul dispozitivului**
- Dimeniunea de 10mm este sugestiva



## Cote functionale (Placa "2"):

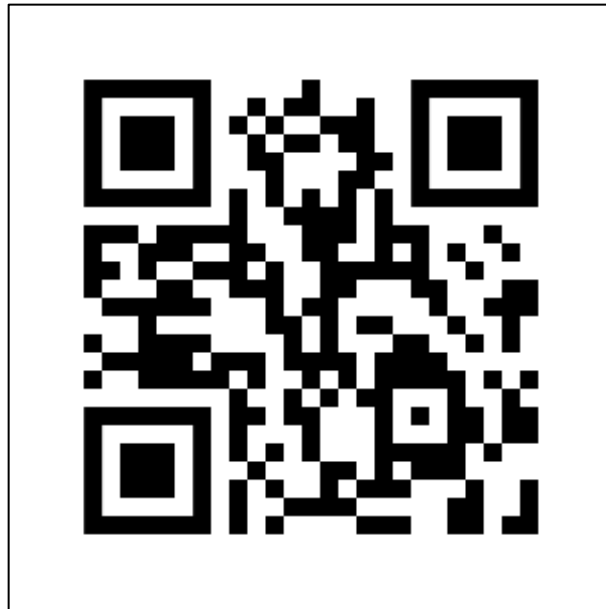
- 1x  $\varnothing 8\text{mm}$  pentru cep de lemn la distanta de:
  - $82 \pm 0.5\text{mm}$  pana in lateralul PAL-ului
  - $9 \pm 0.5\text{mm}$  pana in marginea PAL-ului
- 1x  $\varnothing 5\text{mm}$  pentru surubul Ericsson 5 x L
  - $32 \pm 0.5\text{mm}$  pana in lateralul PAL-ului
  - $9 \pm 0.5\text{mm}$  pana in marginea PAL-ului
- Dimensiunile de 22mm si 32mm sunt sugestive



## **Mod de lucru:**

- Scaneaza codul QR de mai jos pentru a vizualiza instructiunile de utilizare (*VIDEO\**)

[www.youtube.com/watch?v=r6pMuRhX6MQ](http://www.youtube.com/watch?v=r6pMuRhX6MQ)



## NOTA:

\*Bucșile de poziționare cu guler **HALDER** sunt de calitate ridicată, purtând prin nume garanția producătorului.

\*Piese sunt fabricate prin **printare 3D** din **plastic dur** (Filament PLA Premium)

\***Additional** aveți nevoie de:

- Burghiu Ø8mm
- Burghiu Ø4.5 / Ø5mm
- Limitatoare de adâncime aferente celor de mai sus (**optional**)

\*Imaginile au scop de prezentare. Produsul poate prezenta diferențe de culoare sau design.

\*Dimensiunile rezultate în urma folosirii produsului pot fi diferite față de dimensiunile specificate în acest document în cazul în care clientul a cerut ca acesta să îndeplinească alte cerințe.

\*Consumatorul beneficiază de toate drepturile acordate prin prevederile OG nr. 21/1992, privind protecția consumatorilor, republicată în 2007, cu modificările și completările ulterioare, ale Legii 449/2003 privind vânzarea produselor și garanțiile asociate acestora, republicată în 2008 cu modificările și completările ulterioare, precum și ale Ordonanței Guvernului nr.9/2016 pentru modificarea și completarea Legii 449/2003, beneficiind de garanția legală de conformitate, în condițiile art. 9-14.

În termenul garanției legale de conformitate (24 luni) SC ELEVATEDVIEW SRL se angajează să readucă produsul la conformitate în cazul lipsei conformității produsului.

Pentru defectele de neconformitate apărute după 6 luni de la achiziționarea produsului, cumpărătorul trebuie să dovedească faptul că lipsa de conformitate a produsului a existat la momentul livrării acestuia și nu a apărut ulterior, ca urmare a pastrării, utilizării și/sau întreținerii neadecvate, intense și/sau defectuoase sau datorită uzurii consumabilelor.

Consumabilele nu sunt acoperite de garanție

SC ELEVATEDVIEW SRL nu își asumă răspunderea dacă:

- apar defecte provocate de utilizator ca urmare a exploatarei neglijente și nerespectării instrucțiunilor de utilizare privind punerea în funcțiune, utilizarea, întreținerea și manipularea (contactul pieselor cu substanțe chimice, șocuri mecanice, termice, frezarea/gaurirea într-un alt mod decât cel perpendicular pe zona de lucru, mediu de utilizare sau depozitare cu umiditate și căldură excesivă, așezarea în alte poziții decât cele descrise în manualul de utilizare, obiecte străine intrate în echipament, lichide etc.);
- apar defecte cauzate de folosirea altor consumabile/ piese de schimb/ unelte decât cele indicate de producător în documentația care însoțește produsul.