



Instrucțiuni de utilizare

-

Șablon mobilă pentru demontabil Blum

Contact

Telefon:

- (+40)747 475 590
- (+40)754 485 977

E-mail:

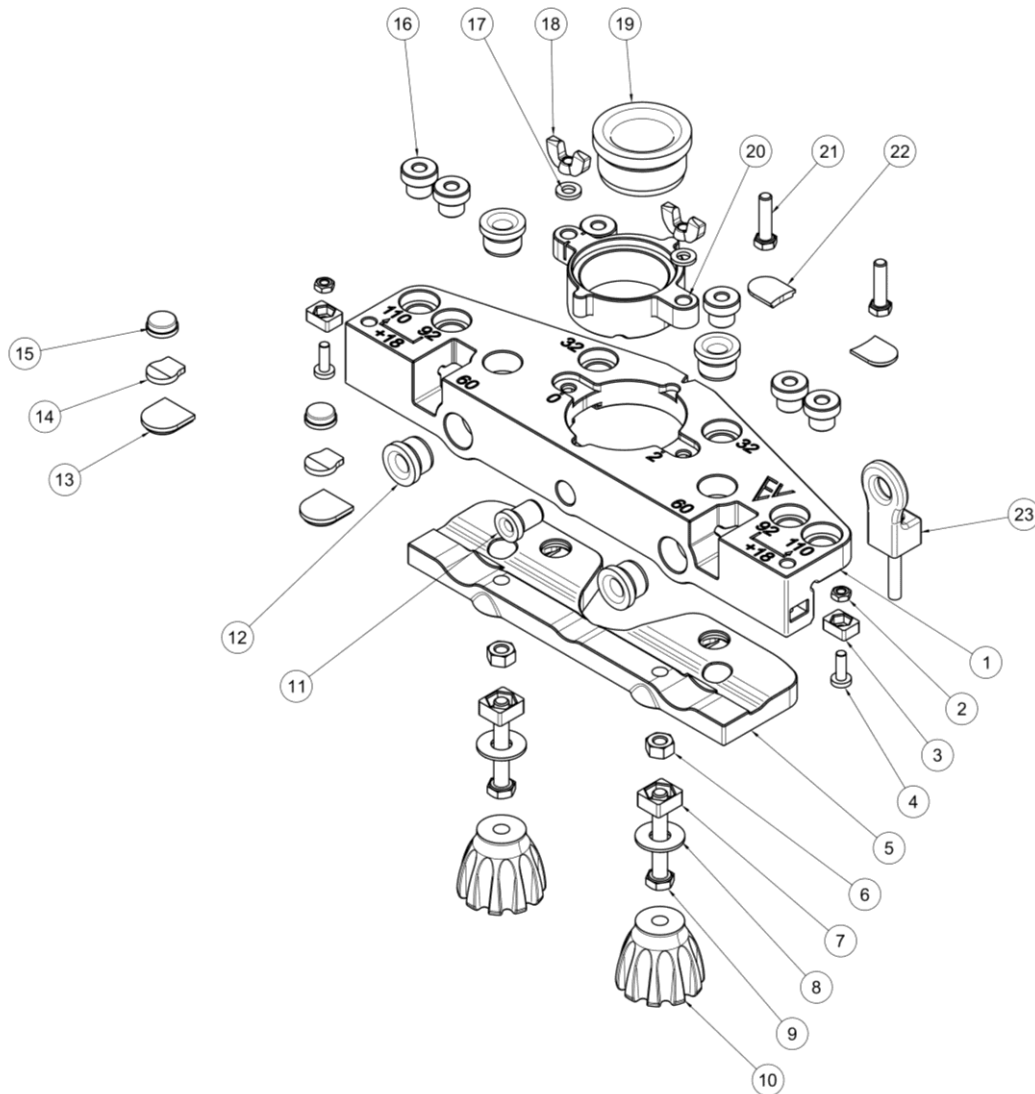
- office@elevatedview.ro

Web:

- www.elevatedview.ro

Sablon mobila pentru demontabil Blum

Dispozitivul realizeaza frezarea/gaurirea pentru demontabilul Blum in PAL/MDF de 18mm



Piese componente:

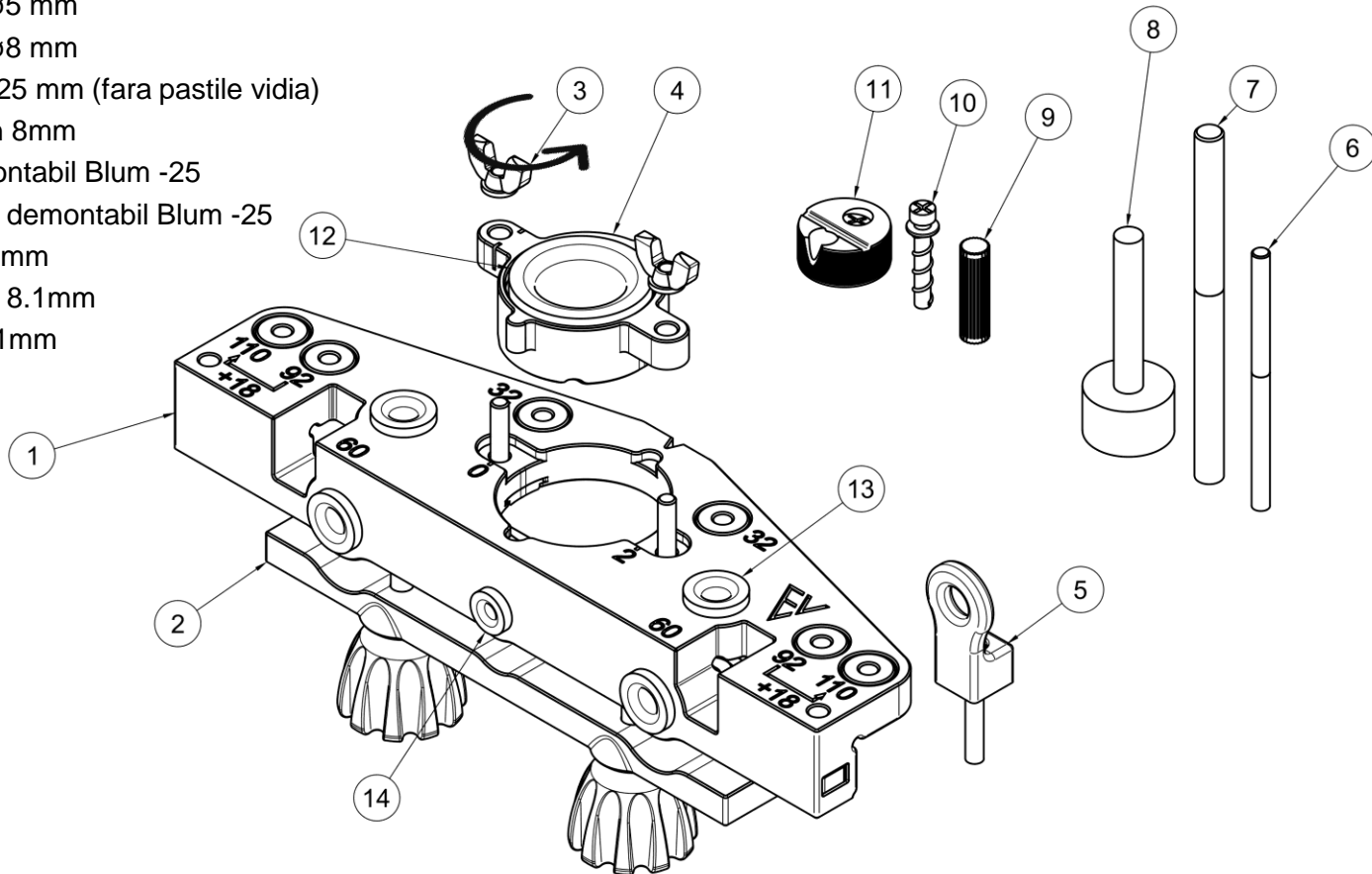
1. Corp Principal
2. 2x Piulita M4
3. 2x Capac piulita M4
4. 2x Surub M4x12 - cap rotund Philips
5. Placa strangere menghina
6. 2x Piulita M6
7. 2x Capac piulita M6
8. 2x Saiba M8
9. 2x Surub M6x40 - cap hexagonal
10. 2x Element strangere M6
11. 1x Bucsa de pozitionare cu guler - Halder diametru interior de 5,1mm
12. 4x Bucsa de pozitionare cu guler - Halder diametru interior de 8,1mm
13. 2x Capac lock menghina
14. 2x Suport calota antialunecare
15. 2x Calota antialunecare
16. 6x Bucsa de ghidare limitator lateral PAL
17. 2x Saiba M5
18. 2x Piulita M5 tip future
19. 1x Bucsa de pozitionare cu guler - Halder diametru interior de 25mm
20. Corpul care realizeaza frezarea gaurii pentru demontabilul Blum
21. 2x Surub M5x20 - cap hexagonal
22. 2x Capac
23. Limitator lateral PAL

Piese componente functionale:

1. Corp Principal
2. Placa menghina + Elementele de strangere
3. 2x Saiba M5 + 2x Piulita M5 tip fluture
4. *** Corpul care realizeaza frezarea gaurii pentru demontabilul Blum
5. Limitator lateral PAL
6. Burghiu $\varnothing 5$ mm
7. Burghiu $\varnothing 8$ mm
8. Freaza $\varnothing 25$ mm (fara pastile vidia)
9. Cep lemn 8mm
10. Tija demontabil Blum -25
11. Excentric demontabil Blum -25
12. Bucsa 25mm
13. 4x Bucsa 8.1mm
14. Bucsa 5.1mm

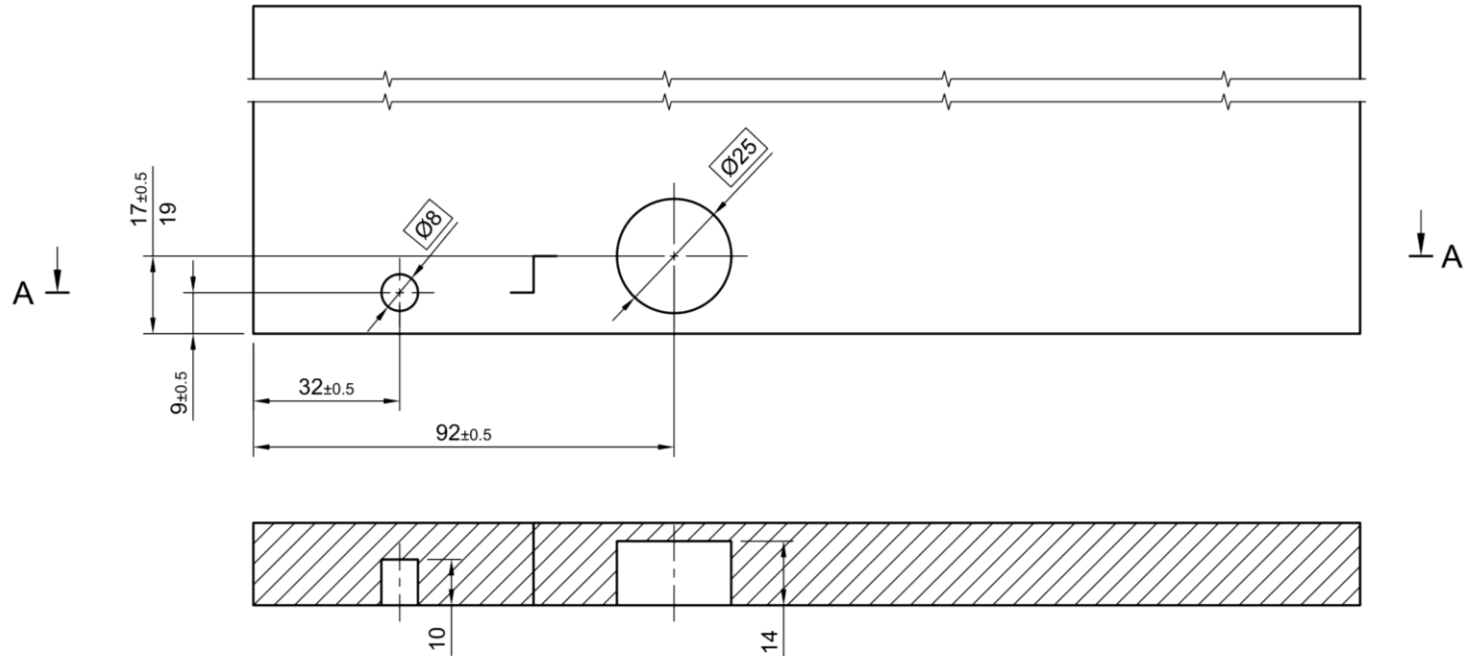
4. *** ajuta la realizarea alezajului necesar demontabilului Blum oferind 2 alternative:

1. Alinierea placilor de PAL, oferind continuitate intre suprafetele celor 2 placi
2. Montarea placilor de PAL cu o distanta de 2 mm spre interior, evidentiind cantul de ABS



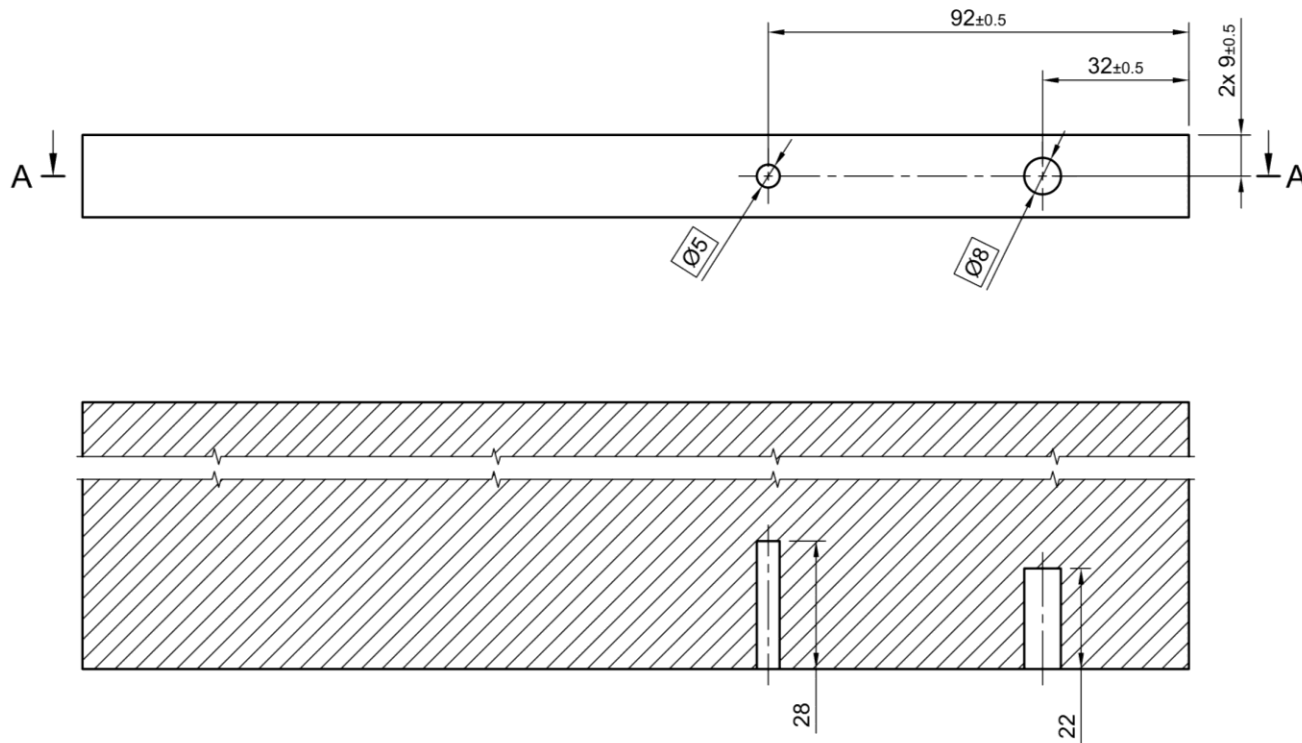
Cote functionale (Placa "1"):

- 1x $\varnothing 8\text{mm}$ pentru cep de lemn la distanta de:
 - $32 \pm 0.5\text{mm}$ pana in lateralul PAL-ului
 - $9 \pm 0.5\text{mm}$ pana in marginea PAL-ului
- 1x $\varnothing 25\text{mm}$ pentru demontabilul Blum
 - $92 \pm 0.5\text{mm}$ ($32+60$) pana in lateralul PAL-ului
 - **$17 / 19 \pm 0.5\text{mm}$** pana in marginea PAL-ului (pozitia capului de gaurire dicteaza pozitia finala a alezajului)
- Dimensiunile 10 si 14 sunt sugestive



Cote functionale (Placa "2"):

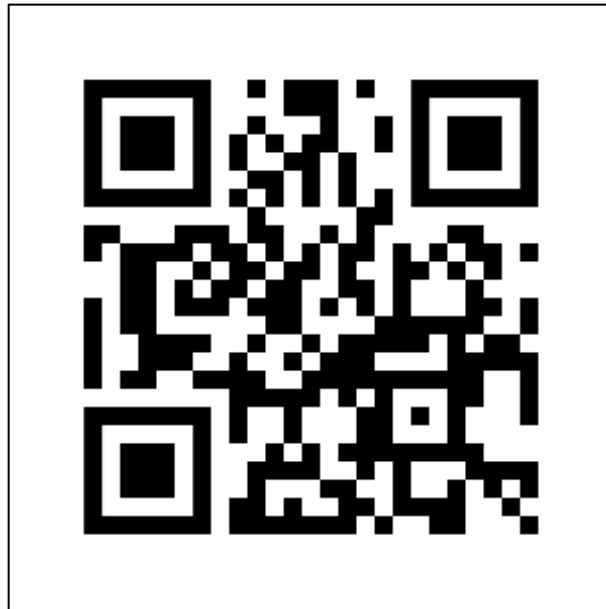
- 1x $\varnothing 8\text{mm}$ pentru cep de lemn la distanta de:
 - $32 \pm 0.5\text{mm}$ pana in lateralul PAL-ului
 - $9 \pm 0.5\text{mm}$ pana in marginea PAL-ului
- 1x $\varnothing 5\text{mm}$ pentru trecerea tijei demontabilului Blum
 - $92 \pm 0.5\text{mm}$ ($32+60$) pana in lateralul PAL-ului
 - $9 \pm 0.5\text{mm}$ pana in marginea PAL-ului
- Dimensiunile 28 si 22 sunt sugestive



Mod de lucru:

- Scaneaza codul QR de mai jos pentru a vizualiza instructiunile de utilizare (*VIDEO**)

www.youtube.com/watch?v=BTOeprrgiBI



NOTA:

*Bucșile de poziționare cu guler **HALDER** sunt de calitate ridicată, purtând prin nume garanția producătorului.

*Piese sunt fabricate prin **printare 3D** din **plastic dur** (Filament PLA Premium)

***Additional** aveți nevoie de:

- Freza Ø25mm
- Burghiu Ø8mm
- Burghiu Ø5mm
- Limitatoare de adâncime aferente celor de mai sus (**optional**)

*Imaginile au scop de prezentare. Produsul poate prezenta diferențe de culoare sau design.

*Dimensiunile rezultate în urma folosirii produsului pot fi diferite față de dimensiunile specificate în acest document în cazul în care clientul a cerut ca acesta să îndeplinească alte cerințe.

*Consumatorul beneficiază de toate drepturile acordate prin prevederile OG nr. 21/1992, privind protecția consumatorilor, republicată în 2007, cu modificările și completările ulterioare, ale Legii 449/2003 privind vânzarea produselor și garanțiile asociate acestora, republicată în 2008 cu modificările și completările ulterioare, precum și ale Ordonanței Guvernului nr.9/2016 pentru modificarea și completarea Legii 449/2003, beneficiind de garanția legală de conformitate, în condițiile art. 9-14.

În termenul garanției legale de conformitate (24 luni) SC ELEVATEDVIEW SRL se angajează să readucă produsul la conformitate în cazul lipsei conformității produsului.

Pentru defectele de neconformitate aparute după 6 luni de la achiziționarea produsului, cumpărătorul trebuie să dovedească faptul că lipsa de conformitate a produsului a existat la momentul livrării acestuia și nu a apărut ulterior, ca urmare a păstrării, utilizării și/sau întreținerii neadecvate, intense și/sau defectuoase sau datorită uzurii consumabilelor.

Consumabilele nu sunt acoperite de garanție

SC ELEVATEDVIEW SRL nu își asumă răspunderea dacă:

- apar defecte provocate de utilizator ca urmare a exploatării neglijente și nerespectării instrucțiunilor de utilizare privind punerea în funcțiune, utilizarea, întreținerea și manipularea (contactul pieselor cu substanțe chimice, șocuri mecanice, termice, frezarea/gaurirea într-un alt mod decât cel perpendicular pe zona de lucru, mediu de utilizare sau depozitare cu umiditate și căldură excesivă, așezarea în alte poziții decât cele descrise în manualul de utilizare, obiecte străine intrate în echipament, lichide etc.);
- apar defecte cauzate de folosirea altor consumabile/ piese de schimb/ unelte decât cele indicate de producător în documentația care însoțește produsul.