



## Instrucțiuni de utilizare

-

## Șablon mobilă pentru îmbinare tip “T”

### Contact

Telefon:

- (+40)747 475 590
- (+40)754 485 977

E-mail:

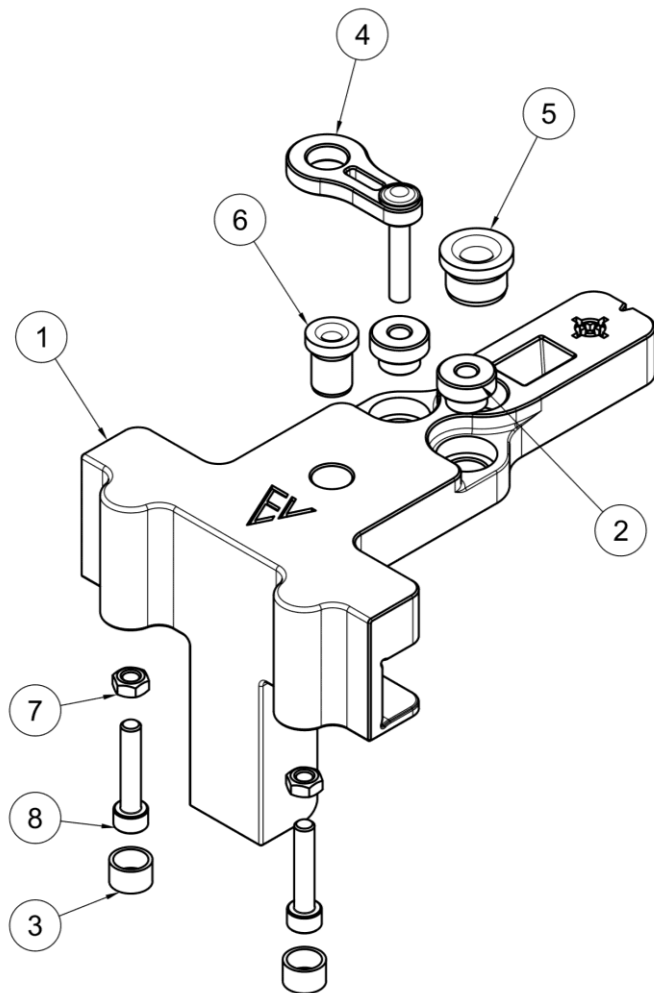
- [office@elevatedview.ro](mailto:office@elevatedview.ro)

Web:

- [www.elevatedview.ro](http://www.elevatedview.ro)

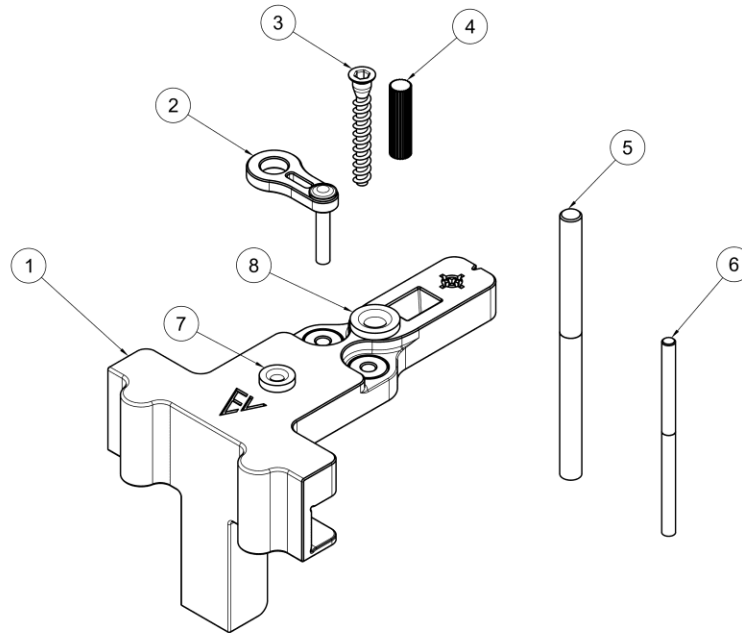
## Sablon mobila pentru imbinare tip "T"

Dispozitivul realizeaza gaurirea pentru surub Ericsson/Eurosurub/Confirmator si cep de lemn 8mm in PAL/MDF de 18mm



### Piese componente:

1. Corp Principal
2. 2x Bucsa de ghidare limitator lateral PAL
3. 2x Capac surub M5
4. Limitator lateral PAL
5. Bucsa de pozitionare cu guler - Halder diametru interior de 4,6mm / 5,1mm / 8,1mm
6. Bucsa de pozitionare cu guler - Halder diametru interior de 4,6mm / 5,1mm / 8,1mm
7. 2x Piulita M5
8. 2x Surub M4x10 - cap rotund – hexagon int.

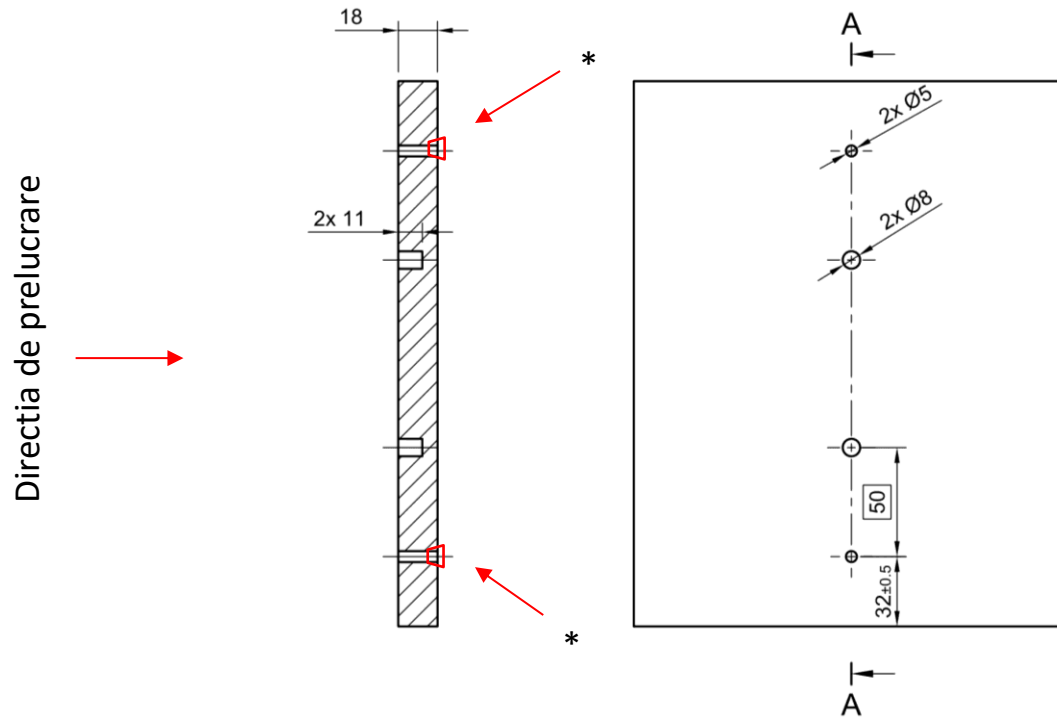


### **Piese componente functionale:**

1. Corp Principal
2. Limitator lateral PAL
3. Eurosurub / Ericsson / Confirmator
4. Cep lemn
5. Burghiu  $\varnothing 8$  mm
6. Burghiu  $\varnothing 4,5$  mm /  $\varnothing 5$  mm
7. Bucsa  $\varnothing 4.6$  mm /  $\varnothing 5.1$  mm
8. Bucsa  $\varnothing 8.1$  mm

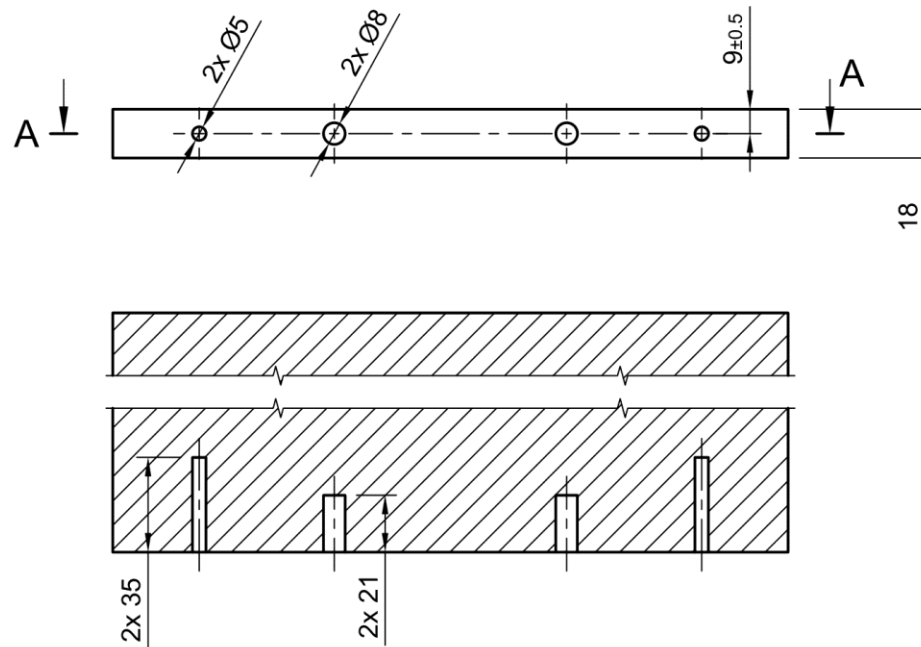
## Cote functionale (Placa "1"):

- 1x  $\varnothing 4,5\text{mm}$  /  $\varnothing 5\text{mm}$  /  $\varnothing 8\text{mm}$  la distanta de 82 (32+50) pana in lateralul placii de PAL
- 1x  $\varnothing 4,5\text{mm}$  /  $\varnothing 5\text{mm}$  /  $\varnothing 8\text{mm}$  la distanta de  $32 \pm 0.5\text{mm}$  pana in lateralul placii de PAL
- \*Facultativ\*
  - 1x  $\varnothing 8\text{mm}$  pentru surubul Ericsson 5 x L
    - zencuirea se realizeaza pe spatele placii de PAL (vezi marcaj), **fara ajutorul dispozitivului**



## Cote functionale (Placa "2"):

- 1x  $\varnothing 4,5\text{mm}$  /  $\varnothing 5\text{mm}$  /  $\varnothing 8\text{mm}$  la distanta de 82 (32+50) pana in lateralul placii de PAL
- 1x  $\varnothing 4,5\text{mm}$  /  $\varnothing 5\text{mm}$  /  $\varnothing 8\text{mm}$  la distanta de  $32 \pm 0.5\text{mm}$  pana in lateralul placii de PAL
- $9 \pm 0.5\text{mm}$  pana in marginea PAL-ului
- Dimensiunea de 2x 32mm este sugestiva



## Mod de lucru:

- Scaneaza codul QR de mai jos pentru a vizualiza instructiunile de utilizare (*VIDEO\**)

[https://youtu.be/5P\\_emQR8\\_tw](https://youtu.be/5P_emQR8_tw)



## NOTA:

\*Bucsile de pozitionare cu guler **HALDER** sunt de calitate ridicata, purtand prin nume garantia producatorului.

\*Piese sunt fabricate prin **printare 3D** din **plastic dur** (Filament PLA Premium)

\***Additional** aveti nevoie de:

- Burghiu Ø8mm
- Burghiu Ø4,5mm / Ø5mm
- Limitatoare de adancime aferente celor de mai sus (**optional**)

\*Imaginile au scop de prezentare. Produsul poate prezenta diferente de culoare sau design.

\*Dimensiunile rezultate in urma folosirii produsului pot fi diferite fata de dimensiunile specificate in acest document in cazul in care clientul a cerut ca acesta sa indeplineasca alte cerinte.

\*Consumatorul beneficiază de toate drepturile acordate prin prevederile OG nr. 21/1992, privind protecția consumatorilor, republicată în 2007, cu modificările și completările ulterioare, ale Legii 449/2003 privind vânzarea produselor și garanțiile asociate acestora, republicată în 2008 cu modificările și completările ulterioare, precum și ale Ordonanței Guvernului nr.9/2016 pentru modificarea și completarea Legii 449/2003, beneficiind de garanția legală de conformitate, în condițiile art. 9-14.

In termenul garantiei legale de conformitate (24 luni) SC ELEVATEDVIEW SRL se angajeaza sa readuca produsul la conformitate in cazul lipsei conformitatii produsului.

Pentru defectele de neconformitate aparute dupa 6 luni de la achizitionarea produsului, cumparatorul trebuie sa dovedeasca faptul ca lipsa de conformitate a produsului a existat la momentul livrării acestuia si nu a aparut ulterior, ca urmare a pastrării, utilizării si/sau intretinerii neadecvate, intense si/sau defectuoase sau datorita uzurii consumabilelor.

Consumabilele nu sunt acoperite de garantie

SC ELEVATEDVIEW SRL nu isi asuma raspunderea daca:

- apar defecte provocate de utilizator ca urmare a exploatării neglijente și nerespectării instrucțiunilor de utilizare privind punerea în funcțiune, utilizarea, întreținerea si manipularea (contactul pieselor cu substante chimice, șocuri mecanice, termice, frezarea/gaurirea intr-un alt mod decat cel perpendicular pe zona de lucru, mediu de utilizare sau depozitare cu umiditate si caldura excesivă, așezarea în alte poziții decât cele descrise în manualul de utilizare, obiecte străine intrate în echipament, lichide etc.);
- apar defecte cauzate de folosirea altor consumabile/ piese de schimb/ unelte decât cele indicate de producător în documentația care însoțește produsul.